



Detaily Vašeho domova...

DOLS

DVEŘE
OKNA
LISTOVNÍ SCHRÁNKY

DOLS-DVEŘE, OKNA, LISTOVNÍ SCHRÁNKY

ČESKÝ TRADIČNÍ VÝROBCE:

- OKEN
- DVEŘÍ
- POŠTOVNÍCH SCHRÁNEK
- VÝROBKŮ Z KOVŮ



HLINÍKOVÉ VÝROBKY



BAREVNÉ PROVEDENÍ

RAL
DŘEVODEKOR



POVRCHOVÁ ÚPRAVA

POLOMAT
LESK
STRUKTURA



VYBAVENÍ

SKRYTÉ PANTY
SKRYTÉ ODVODNĚNÍ
SÍTĚ PROTI HMYZU
ZÁBRADLÍ
MOTORIZACE
TICHÉ ZAVÍRÁNÍ



HLINÍKOVÁ OKNA MASTERLINE 8

Součinitel prostupu tepla - Uf 1.3 W/m²K

Součinitel prostupu tepla - Uw 0.88 W/m²K

ROZMĚRY A HMOTNOST

Min. výška křídla 600 mm

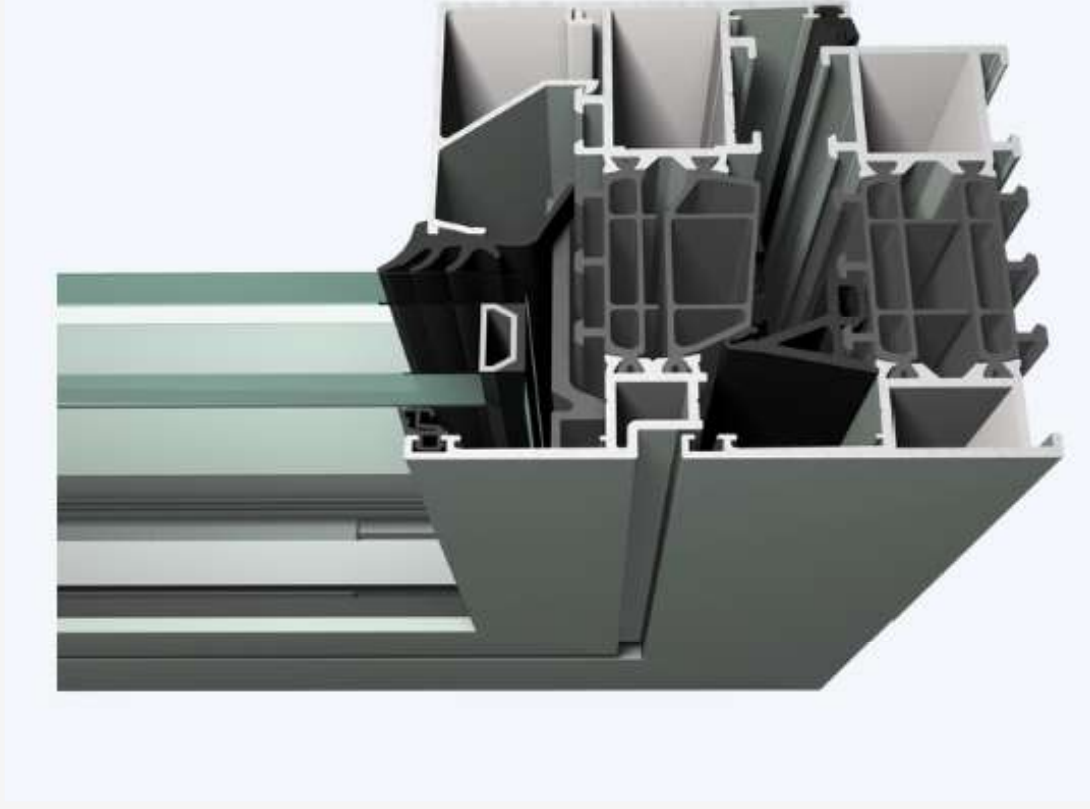
Max. výška křídla 2800 mm

Min. šířka křídla 450 mm

Max. šířka křídla 1700 mm

Max. hmotnost křídla 300 kg

Max. hmotnost skla 1200 kg



HLINÍKOVÉ DVEŘE MASTERLINE 8

Součinitel prostupu tepla - U_f 1.8 W/m²K

Součinitel prostupu tepla - U_w 1.4 W/m²K

ROZMĚRY A HMOTNOST

Min. výška prvku 535 mm

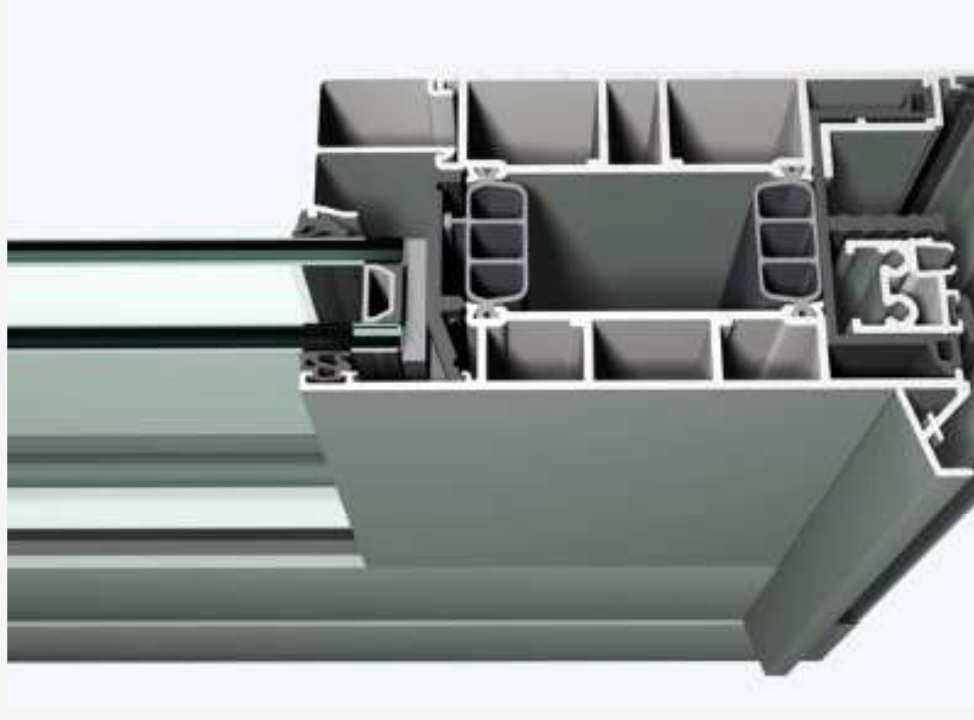
Max. výška křídla 3000 mm

Min. šířka křídla 500 mm

Max. šířka křídla 1400 mm

Max. hmotnost křídla 250 kg

Max. hmotnost pevné části 280 kg



HLINÍKOVÉ POSUVNÉ SYSTÉMY MASTER PATIO

Součinitel prostupu tepla - Uf .3 W/m²K

Součinitel prostupu tepla - Uw 0.82 W/m²K

ROZMĚRY A HMOTNOST

Min. výška prvku 1906 mm

Max. výška prvku 3706 mm

Min. šířka prvku 1393 mm

Max. šířka prvku 3000 mm

Min. výška křídla 1800 mm

Max. výška křídla 3600 mm

Min. šířka křídla 700 mm

Max. šířka křídla 3000 mm

Max. hmotnost křídla 500 kg

Max. hmotnost pevné části 500 kg

Max. hmotnost skla 1200 Kg



HLINÍKOVÉ FASÁDY CONCEPTWALL 50

Součinitel prostupu tepla - Uf 0.8 W/m²K

ROZMĚRY A HMOTNOST

Max. výška křídla 2500 mm

Max. šířka křídla 2000 mm

POHLEDOVÉ LINIE

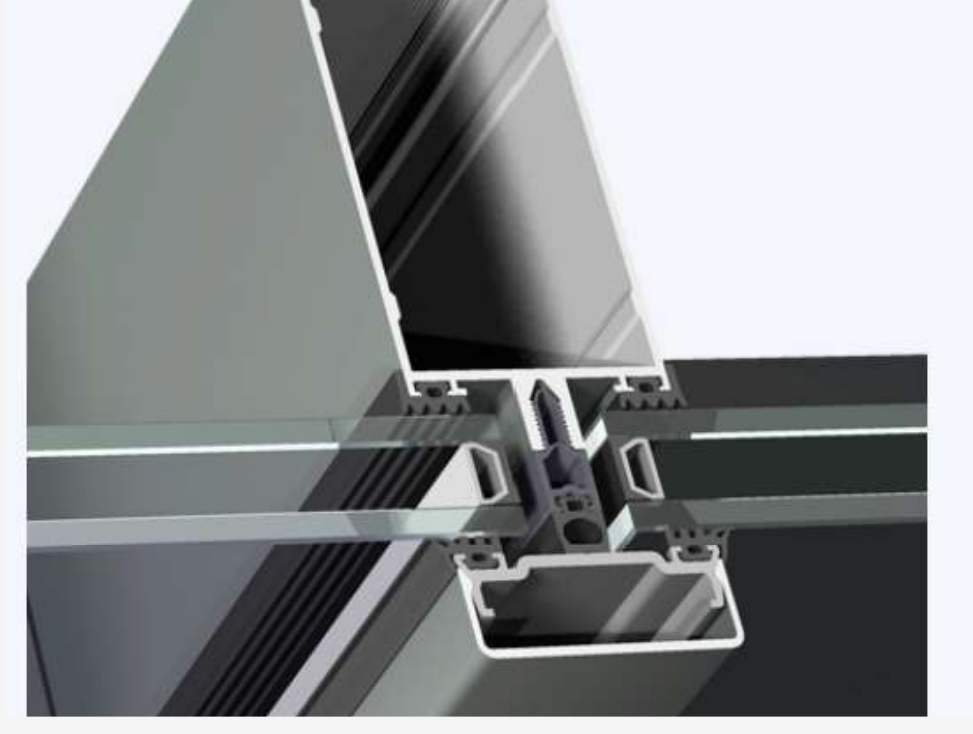
Min. pohledová šířka (pohled zevnitř) 50 mm

Min. pohledová šířka (pohled zvenčí) 50 mm

Min. hloubka sloupku 42 mm

Max. hloubka sloupku 300 mm

Min. hloubka příčnicku 5 mm



REALIZACE HLINÍK



Palác PRAGA

Praha Karlín



Mrazírny

Lanškroun



Revitalizace výroby

Praha Nusle

PLASTOVÉ VÝROBKY



BAREVNÉ PŘEVEDENÍ

RAL
DŘEVODEKOR



POVRCHOVÁ ÚPRAVA

HLADKÁ
STRUKTURA
VEKA SPECTRAL



VYBAVENÍ

SKRYTÉ PANTY
SÍTĚ PROTI HMYZU
ŽALUZIE
PARAPETY
MOTORIZACE



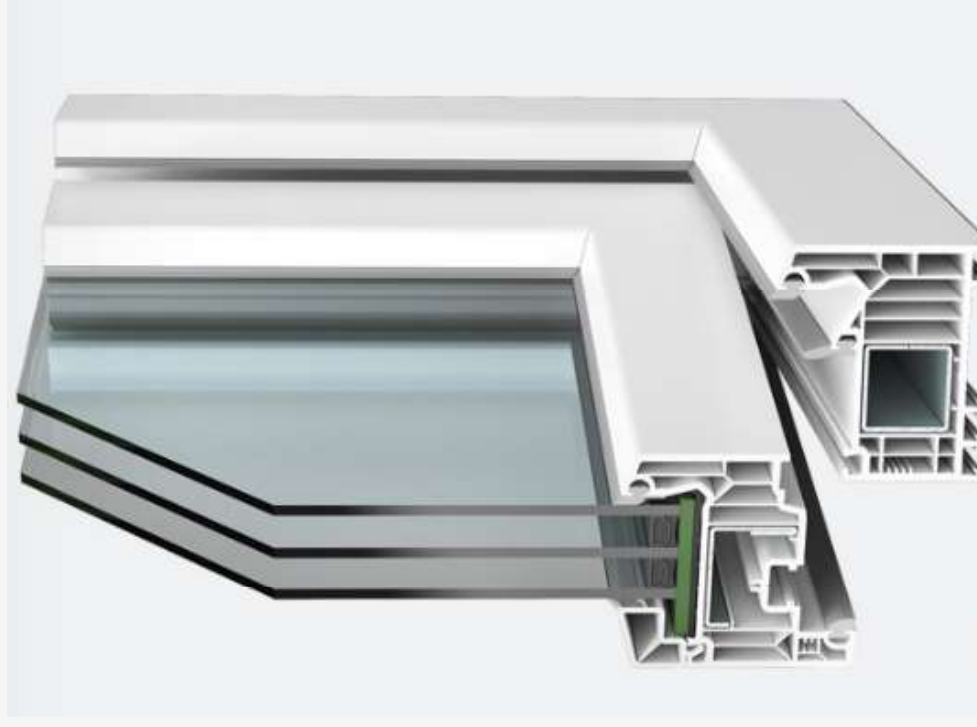
PLASTOVÁ OKNA SOFTLINE 82, 70MD

I Hodnota Uf 1,0 W/(m²K)

Šířka křídla max. 1400 mm

Výška křídla max. 2500 mm

Instalační systém houbka 82, 70 mm



PLASTOVÉ DVEŘE SOFTLINE 82, 70MD

Hodnota Uf 12 W/(m²K)

Šířka křídla max. 1150 mm

Výška křídla max. 2400 mm

Instalační systém hloubka 82, 70 mm



NOVINKA!

OKNA A DVEŘE HLINÍKOVÉ OPLÁŠTĚNÍ

PVC okna a dveře s hliníkovým pláštěm v barvě RAL



POSUVNÉ SYSTÉMY VEKA MOTION

Ud 1,4 W/m²K

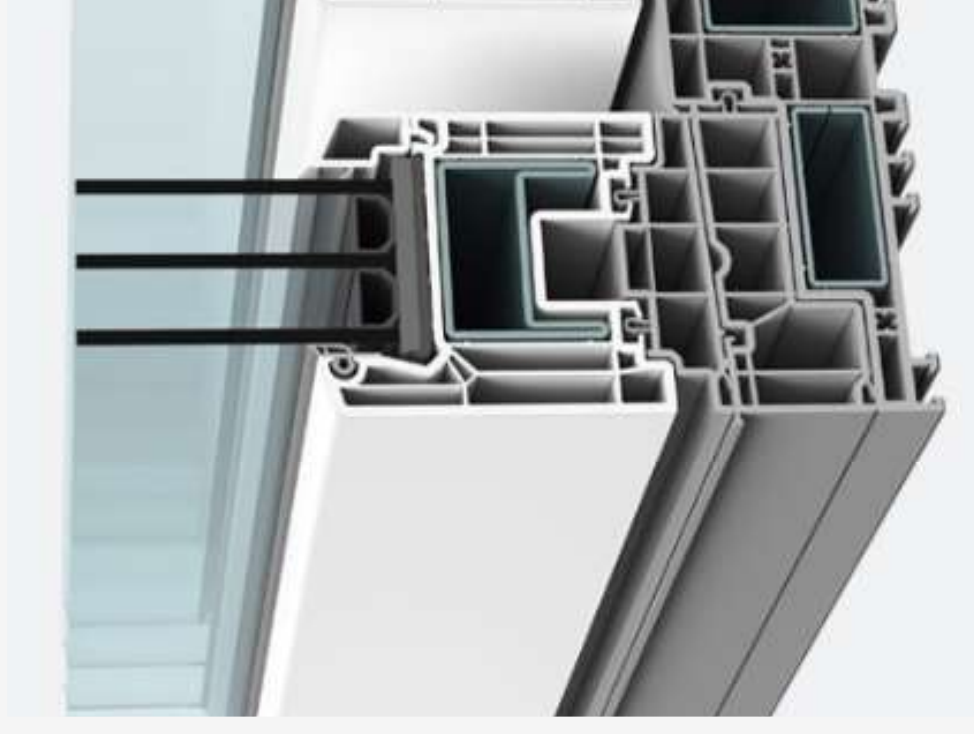
Šířka prvku max. 6000 mm

Výška prvku max. 2700 mm

šířka prvku min 2500 mm (bílá)/ 2500 mm (barva)

Výška prvku min 2500 mm (bílá)/ 2400 mm (barva)

Instalační systém hloubka 82 mm křídlo, 194 mm rám



REALIZACE PVC



Bytový dům

Milovice



ČSOB Radlická

Praha



Revitalizace Erbenova

Šumperk

PARTNEŘI



Stavební
firma

Vymětal s.r.o.



Detaily Vašeho domova...

KONTAKT



www.dols.cz



info@dols.cz



+420 800 185 247



DOLS-výroba Dveří, Okna, Listovních schránek a.s.
Nemocniční 734/13
787 01 Šumperk