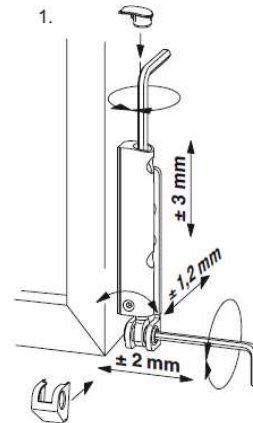


DOLS-výroba Dveří. Oken, Listovních Schránek, a.s. zaručuje značku kvality dle ČSN EN ISO 9001:2008

SEŘIZOVACÍ MOŽNOSTI

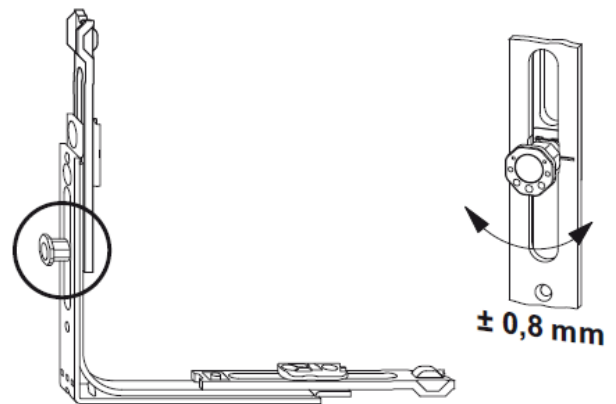
Rohové ložisko/křídlové ložisko

Rohové ložisko lze výškově nastavit v rozsahu $\pm 3\text{mm}$ a do stran v rozsahu $\pm 2\text{mm}$. U křídlového ložiska lze navíc seřídit přítlak křídla v rozsahu $\pm 1,2\text{mm}$ pro větší těsnost spodního pantu.



Osmihranné hříbky

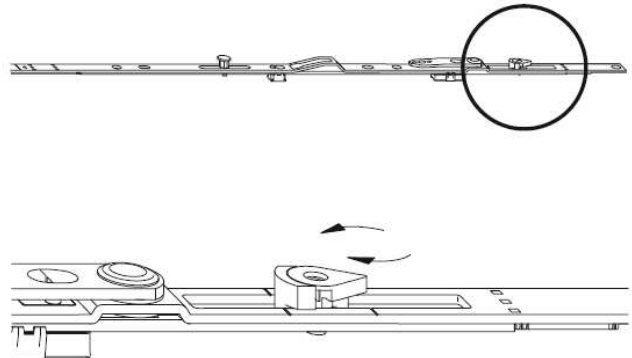
Otáčným osmihranným čepem (hříbkem) můžeme regulovat přítlak mezi křídlem a rámem v rozsahu $\pm 0,8\text{mm}$, jak je vyznačeno na přiloženém obrázku.



Přitažení nůžek

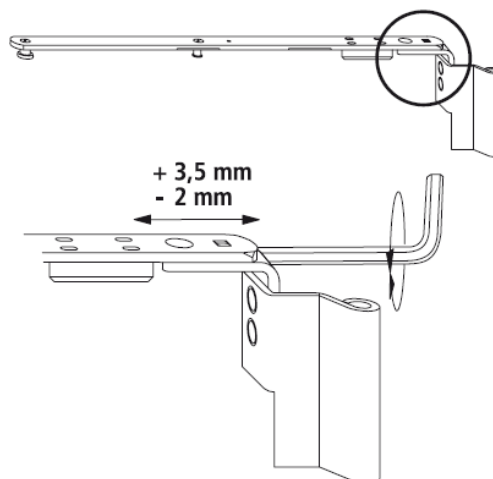
Ve středové poloze : 18mm

Postupné přitažení nůžek: 28mm

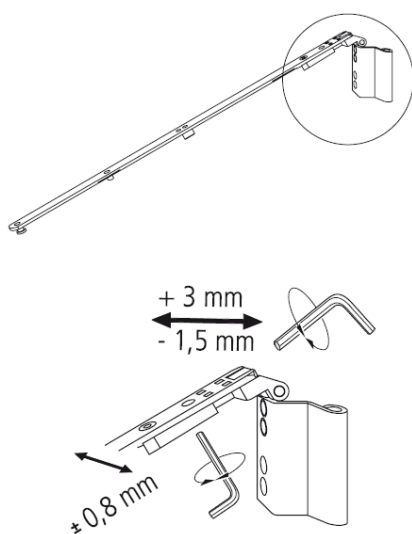


Nůžky – pravouhlá okna

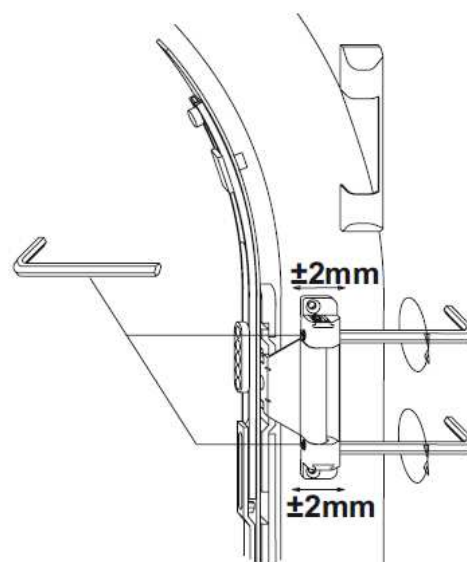
Nadzvednutí a snížení křídla od - 2mm do + 3,5mm.



Nůžky – šikmá okna



Nůžky – oblouková okna



Rámový protiplech DFE/TFE

Regulace výšky +/- 3mm pro náběh křídla. Při každém nastavení (seřízení) kování okna je nutno zkontrolovat také výškové nastavení prvků DFE/TFE

