

V20160701

## KATALOG 2016 | PEVNÉ A POSUVNÉ SÍTĚ PROTI HMYZU

- technické informace
- zaměření
- montáž
- ceník hotových produktů

**shadeon**<sup>®</sup>  
SHADING SYSTEMS

# OBSAH

Všeobecné podmínky  
Typy sítí

**OKENNÍ PROFIL VÁLCOVANÝ - OV 25x10**

Základní ceniková sestava a příplatky  
Technické informace

**OKENNÍ PROFIL EXTRUDOVANÝ - OE 24x24**

Základní ceniková sestava a příplatky  
Technické informace

**OKENNÍ PROFIL VÁLCOVANÝ - ISSO OV 25x10**

Základní ceniková sestava a příplatky  
Technické informace

**OKENNÍ PROFIL EXTRUDOVANÝ - ISSO OE 25x10**

Základní ceniková sestava a příplatky  
Technické informace

**OKENNÍ PROFIL EXTRUDOVANÝ - ISSO OE 33x6**

Základní ceniková sestava a příplatky  
Technické informace

**OKENNÍ PROFIL EXTRUDOVANÝ - ISSO OE 37x10**

Základní ceniková sestava a příplatky  
Technické informace

**"Z" DRŽÁK**

**PRUŽINOVÝ KOLÍK**

**DVEŘNÍ PROFIL EXTRUDOVANÝ - DE 40x20 LUX**

Základní ceniková sestava a příplatky  
Technické informace

**DVEŘNÍ PROFIL EXTRUDOVANÝ - DE 40x20 LUX + RÁM**

Ceniková sestava  
Technické informace

**DVEŘNÍ PROFIL VÁLCOVANÝ - DV 50x20**

Základní ceniková sestava a příplatky  
Technické informace

**DVEŘNÍ PROFIL EXTRUDOVANÝ - DE 50x20**

Základní ceniková sestava a příplatky  
Technické informace

**DVEŘNÍ PROFIL EXTRUDOVANÝ - DE 50x20 LUX**

Základní ceniková sestava a příplatky  
Technické informace

## Všeobecné informace

- Ceny v ceníku jsou uváděny za **měrnou jednotku**.
- Ceny uvedené v ceníku jsou **bez montáže**.
- Všechny ceníky jsou bez **DPH**.
- Minimální účtovaná plocha je 0,5 m<sup>2</sup>.
- Rozměry v tabulkách jsou uváděny v milimetrech, plošné rozměry v m<sup>2</sup>.
- V objednávkách se jako první rozměr uvádí **šířka**, jako druhý **výška**.
- Záruční lhůta na výrobky je **2 roky**. Záruka se nevztahuje na závady způsobené **špatnou montáží**, nesprávným **užitím** nebo nesprávným **používáním** výrobku.
- **Objednávky** do výroby zadávejte na **objednávkových formulářích**. Při reklamaci nebude případná chyba zadání objednávky jinou formou uznána.

Termín dodání 2-3 dny. Provedení RAL a renolit 2-4 týdny.

**Tolerance výrobních rozměrů sítí je +3 mm.**

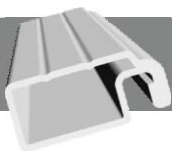
## TYPY SÍTÍ PROTI HMYZU

### TYP - okenní síť - pevné

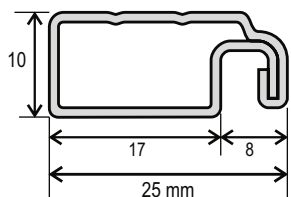
Rám sítě je vyroben z válcovaných nebo extrudovaných hliníkových profilů, síťovina je zajištěna v profilu gumou. Systémy uchycení se volí podle typu profilu a typu okenního rámu. Všechny umožňují sejmutí sítě z okna.

### TYP - dveřní síť - pevné, pevné v rámu

Rám dveřní sítě je vyroben z válcovaných nebo extrudovaných hliníkových profilů, síťovina je zajištěna v profilu gumou. Celá síť se montuje na dveřní rám pomocí pantů.



## Okenní profil válcovaný OV 25x10



### ZÁKLADNÍ CENÍKOVÁ SESTAVA OKENNÍ SÍŤ - PROFIL OV 25x10

**SÍŤOVINA:** skelné vlákno potažené PVC

BARVA SÍŤOVINY - šedá / černá

**RÁM:** profil válcovaný hliníkový plech

BARVA RÁMU - bílá, hnědá, imitace dřeva (potisk)

**ROHY:** PVC

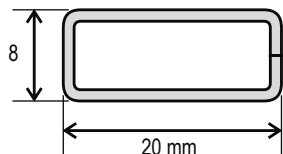
PROVEDENÍ ROHŮ - vnější

**TĚSNÍCÍ GUMA:** průměr 6 mm

**ZPŮSOB UCHYCENÍ:** PVC obrtlíky velikost 10 mm v barvě bílá, hnědá, RAL 8003

**MADLA:** v barvě bílá / hnědá / RAL 8003

Příčka



### PŘÍPLATKY

**BARVA RÁMU:** možnost lakování dle vzorníku RAL (pouze šikmina)

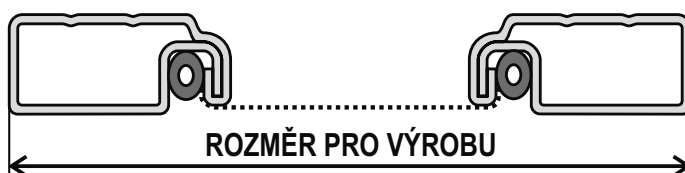
**PROVEDENÍ ROHŮ:** vnitřní (pouze šikmina)

**ZPŮSOB UCHYCENÍ:** "Z" držáky (vel. 10, 15, 17, 20) v barvě nerez

**PŘÍČKA 8 x 20 mm:** v barvě profilu

**ŠIKMINA:** nutný okótovaný nákres

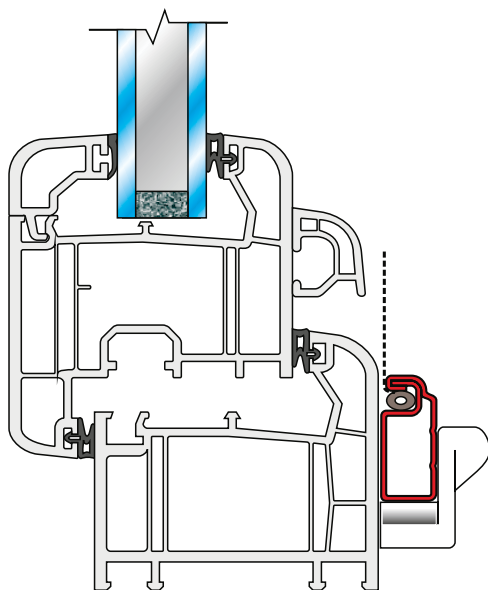
## TECHNICKÉ INFORMACE



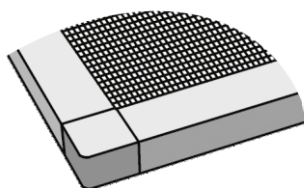
MEZNÍ ROZMĚRY SÍŤE	
ŠÍŘKA	1300 mm
VÝŠKA	1700 mm
MAXIMÁLNÍ PLOCHA	2,25 m <sup>2</sup>

PROFIL OV 25x10 - přehled možností											
BARVA					PROVEDENÍ ROHŮ		ŠIKMÁ SÍŤ "ŠIKMINA"	STANDARDNÍ ZPŮSOB UCHYCENÍ			
BÍLÁ	HNĚDÁ	NÁSTRÍK IMITACE	RENOLIT	RAL	VNĚJŠÍ	VNITŘNÍ		OBRTLÍK	OTOČNÝ DRŽÁK	"Z" DRŽÁK	PANT
✓	✓	✓		✓	✓	✓	✓	✓		✓	

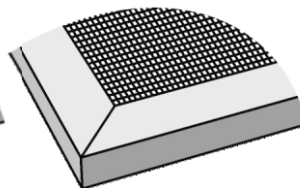
### UCHYCENÍ SÍŤE POMOCÍ OBRTLÍKU



VNĚJŠÍ ROH



VNITŘNÍ ROH

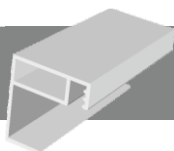


Standardní provedení síťe je s VNĚJŠÍM rohem.  
Tolerance výrobních rozměrů síťe je  $-+3$  mm.

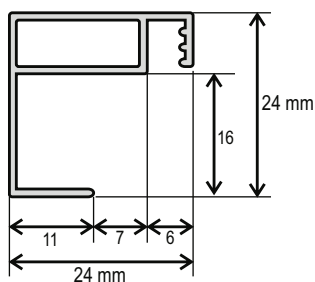


"Z" DRŽÁK  
PRUŽINOVÝ KOLÍK

strana 11  
strana 12



## Okenní profil extrudovaný OE 24x24



### ZÁKLADNÍ CENÍKOVÁ SESTAVA OKENNÍ SÍTĚ - PROFIL OE 24x24

**SÍŤOVINA:** skelné vlákno potažené PVC

BARVA SÍŤOVINY - šedá / černá

**RÁM:** extrudovaný hliníkový profil

BARVA RÁMU - bílá, hnědá

**ROHY:** PVC

ROHY PROVEDENÍ - vnější

**TĚSNICÍ GUMA:** průměr 5 mm

**ZPŮSOB UCHYCENÍ:** PVC obrtlíky velikost 1 mm v barvě bílá, hnědá

**MADLA:** v barvě bílá / hnědá / RAL 8003

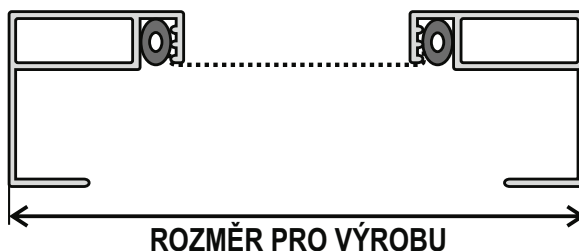
### PŘÍPLATKY

**SÍŤOVINA:** protipylová (černá)

**BARVA RÁMU:** možnost lakování dle vzorníku RAL nebo potažení renolitovou fólií (jen oboustranný polep)

**PROVEDENÍ ROHŮ:** vnitřní

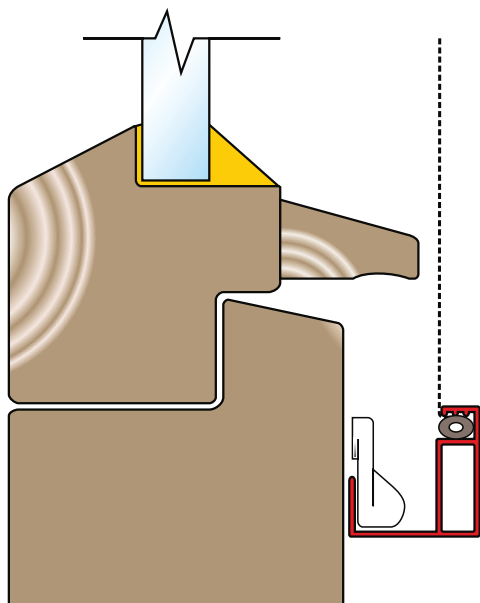
### TECHNICKÉ INFORMACE



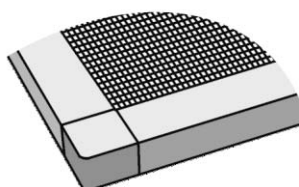
MEZNÍ ROZMĚRY SÍTĚ	
ŠÍŘKA	1800 mm
VÝŠKA	1800 mm
MAXIMÁLNÍ PLOCHA	3,30 m <sup>2</sup>

PROFIL OE 24x24 - přehled možností											
BARVA					PROVEDENÍ ROHŮ		ŠIKMÁ SÍŤ "ŠIKMINA"	STANDARDNÍ ZPŮSOB UCHYCENÍ			
BÍLÁ	HNĚDÁ	NÁSTRÍK IMITACE	RENOLIT	RAL	VNĚJŠÍ	VNITŘNÍ		OBRTLÍK	OTOČNÝ DRŽÁK	"Z" DRŽÁK	PANT
✓	✓		✓	✓	✓	✓		✓			

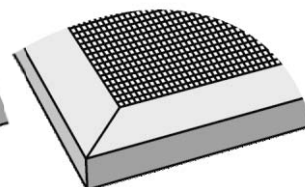
### UCHYCENÍ SÍTĚ POMOCÍ OBRTLÍKU



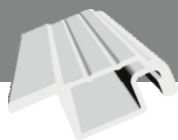
**VNĚJŠÍ ROH**



**VNITŘNÍ ROH**

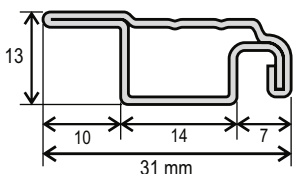


Standardní provedení sítě je s **VNĚJŠÍM** rohem. Tolerance výrobních rozměrů sítě je **+3 mm**. U polepů renolitovou fólií může dojít k rozdílu v odstínu, což není důvodem k reklamaci.



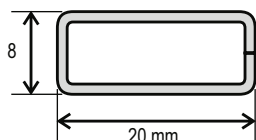
# Okenní profil válcovaný ISSO OV 25x10

## ZÁKLADNÍ CENÍKOVÁ SESTAVA OKENNÍ SÍTĚ - PROFIL ISSO OV 25x10



**SÍTOVINA:** skelné vlákno potažené PVC  
BARVA SÍTOVINY - šedá / černá  
**RÁM:** profil válcovaný hliníkový plech  
BARVA RÁMU - bílá, hnědá, imitace dřeva (potisk)

**Příčka**

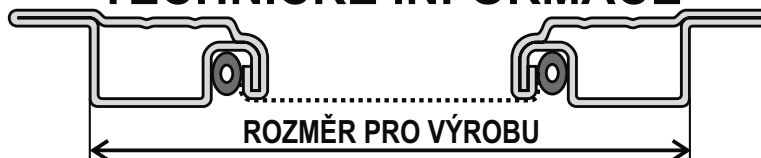


**ROHY:** PVC  
ROHY PROVEDENÍ - vnější  
**TĚSNÍCÍ GUMA:** průměr 6 mm  
**ZPŮSOB UCHYCENÍ:** otočné držáky vel. 0, 4, 6, 7, 9, 11, 12, 13, 15, 17, 19, 21, 23  
**MADLA:** v barvě bílá / hnědá / RAL 8003

### PŘÍPLATKY

**PROVEDENÍ ROHŮ:** vnitřní tvar (pouze šikmina)  
**PŘÍČKA 8 x 20 mm:** v barvě profilu  
**ŠIKMINA:** nutný okótovaný nákres

## TECHNICKÉ INFORMACE

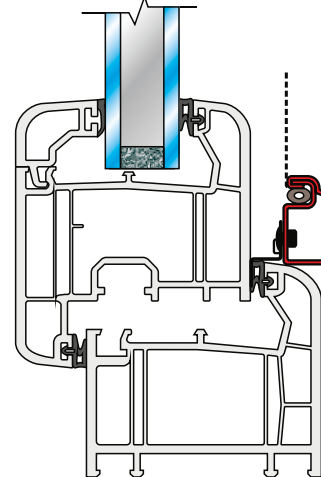
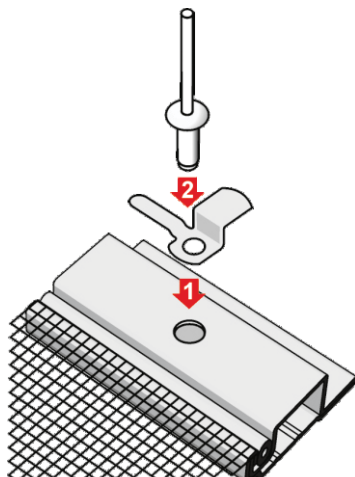
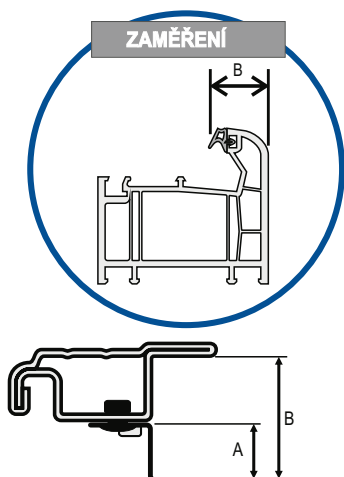


MEZNÍ ROZMĚRY SÍTĚ	
ŠÍŘKA	1500 mm
VÝŠKA	1800 mm
MAXIMÁLNÍ PLOCHA	2,70 m <sup>2</sup>

PROFIL ISSO OV 25x10 - přehled možností											
BARVA				PROVEDENÍ ROHŮ		ŠIKMÁ SÍŤ "ŠIKMINA"	STANDARDNÍ ZPŮSOB UCHYCENÍ				
BÍLÁ	HNĚDÁ	NÁSTRÍK IMITACE	RENOLIT	RAL	VNĚJŠÍ		VNITŘNÍ	OBRTLÍK	OTOČNÝ DRŽÁK	"Z" DRŽÁK	PANT
✓	✓	✓		✓	✓	✓		✓			

### MONTÁŽ OTOČNÉHO DRŽÁKU

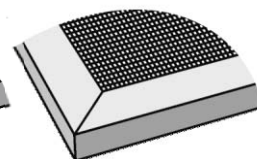
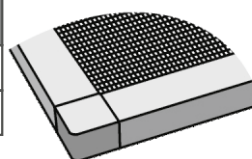
### UCHYCENÍ SÍTĚ POMOCÍ OTOČNÉHO DRŽÁKU



TABULKA OTOČNÝCH DRŽÁKŮ														
A	Skutečná výška držáku	0	4	6	7	9	11	12	13	15	17	19	21	23
B	Držák + profil ISSO OV 25x10	11	15	17	18	20	22	23	24	26	28	30	32	34

### VNĚJŠÍ ROH

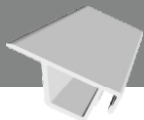
### VNITŘNÍ ROH



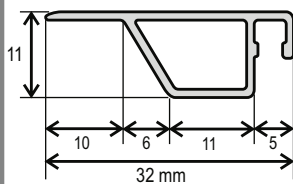
Plastové podložky pro otočné držáky o výšce 2 a 4 mm, se mohou použít u atypických okenních profilů. Do objednávky nutno uvést skutečnou výšku otočného držáku.



Vnitřní roh se používá pouze u šikmin. Tolerance výrobních rozměrů sítě je - 3 mm.



# Okenní profil extrudovaný ISSO OE 25x10



## ZÁKLADNÍ CENÍKOVÁ SESTAVA OKENNÍ SÍTĚ - PROFIL ISSO OE 25x10

**SÍŤOVINA:** skelné vlákno potažené PVC

BARVA SÍŤOVINY - šedá / černá

RÁM: extrudovaný hliníkový profil

BARVA RÁMU - bílá, hnědá, RAL 7016, RAL 8003

**ROHY:** PVC

ROHY PROVEDENÍ - vnitřní

**TĚSNÍCÍ GUMA:** průměr 4 mm

**ZPŮSOB UCHYCENÍ:** otočné držáky velikosti 0, 4, 6, 7, 9, 11, 12, 13, 15, 17, 19, 21, 23

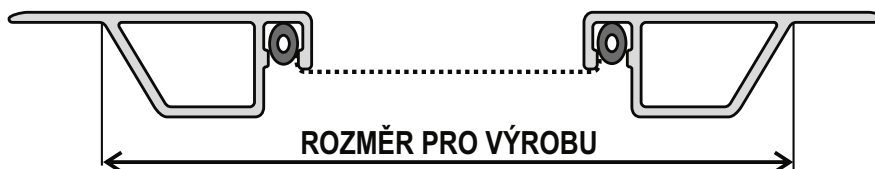
**MADLA:** v barvě bílá / hnědá / RAL 8003

### PŘÍPLATKY

**SÍŤOVINA:** protipylová (černá)

**BARVA RÁMU:** možnost lakování dle vzorníku RAL nebo potažení renolitovou fólií

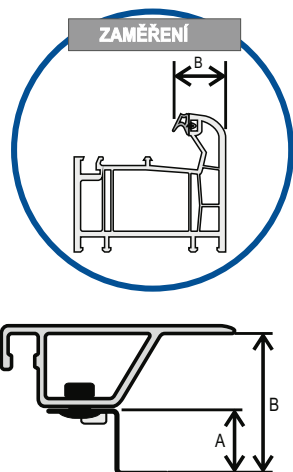
## TECHNICKÉ INFORMACE



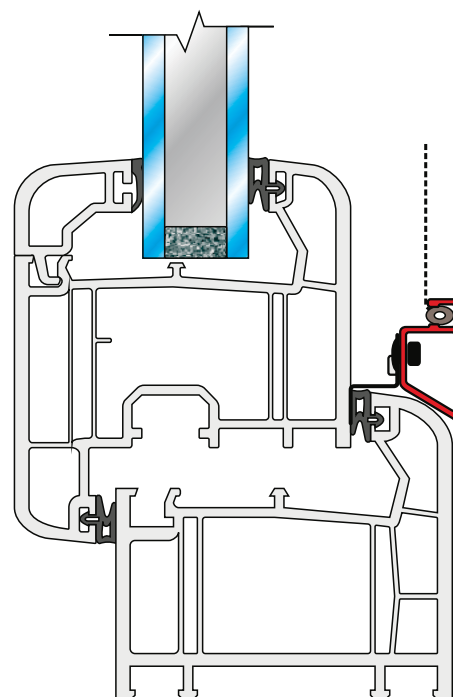
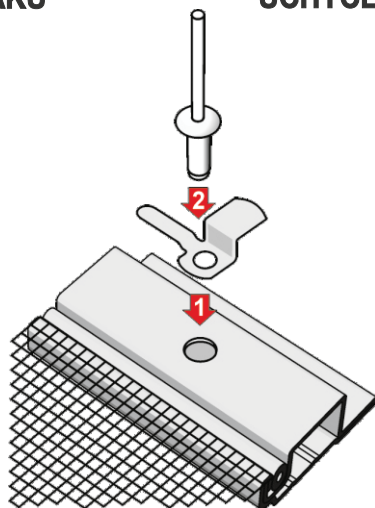
MEZNÍ ROZMĚRY SÍTĚ	
ŠÍŘKA	1800 mm
VÝŠKA	1800 mm
MAXIMÁLNÍ PLOCHA	3,30 m <sup>2</sup>

PROFIL ISSO OE 25x10 - přehled možností											
BARVA					PROVEDENÍ ROHŮ		ŠIKMÁ SÍŤ "ŠIKMINA"	STANDARDNÍ ZPŮSOB UCHYCENÍ			
BÍLÁ	HNĚDÁ	NÁSTŘIK IMITACE	RENOLIT	RAL	VNĚJŠÍ	VNITŘNÍ		OBRTLÍK	OTOČNÝ DRŽÁK	"Z" DRŽÁK	PANT
✓	✓		✓	✓		✓			✓		

### MONTÁŽ OTOČNÉHO DRŽÁKU



### UCHYCENÍ SÍTĚ POMOCÍ OTOČNÉHO DRŽÁKU



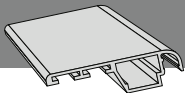
TABULKA OTOČNÝCH DRŽÁKŮ														
A	Skutečná výška držáku	0	4	6	7	9	11	12	13	15	17	19	21	23
B	Držák + profil ISSO OE 25x10	10	14	16	17	19	21	22	23	25	27	29	31	33



Plastové podložky pro otočné držáky o výšce 2 a 4 mm se mohou použít u atypických okenních profilů. Do objednávky nutno uvést skutečnou výšku otočného držáku.

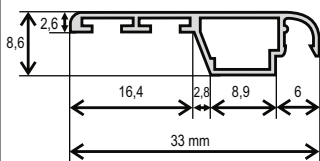


Tolerance výrobních rozměrů sítě je - 3 mm. U polepů renolitovou fólií může dojít k rozdílu v odstínu, což není důvodem k reklamaci.



## ZÁKLADNÍ CENÍKOVÁ SESTAVA OKENNÍ SÍŤE

### - PROFIL ISSO OE 33 x 6



**SÍŤOVINA:** skelné vlákno potažené PVC

**BARVA SÍŤOVINY** - šedá / černá

**RÁM:** extrudovaný hliníkový profil

**BARVA RÁMU** - bílá, hnědá, RAL 7016, RAL 8003

**ROHY:** PVC, NEREZ

**ROHY PROVEDENÍ** - vnitřní

**VÝZTUHA:** NEREZ

**TĚSNICÍ GUMA:** průměr 4 mm

**TĚSNICÍ KARTÁČ:** 5 mm nebo 8 mm

**ZPŮSOB UCHYCENÍ:** otočné držáky velikosti 0, 4, 6, 7, 9, 11, 13, 15, 17, 19, 21, 23

**MADLA:** v barvě bílá / hnědá / RAL 8003

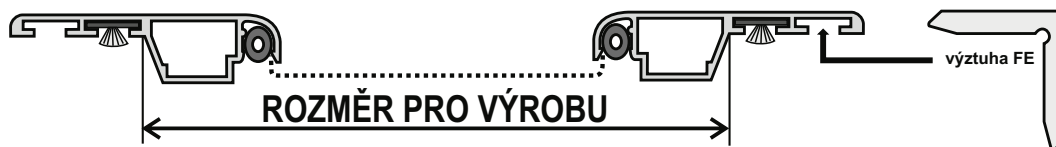
### PŘÍPLATKY

**SÍŤOVINA:** protipylová (černá)

**BARVA RÁMU:** možnost lakování dle vzorníku RAL

nástřik - přírodní dub, třešeň amaretto, tmavý ořech, zlatý dub

## TECHNICKÉ INFORMACE

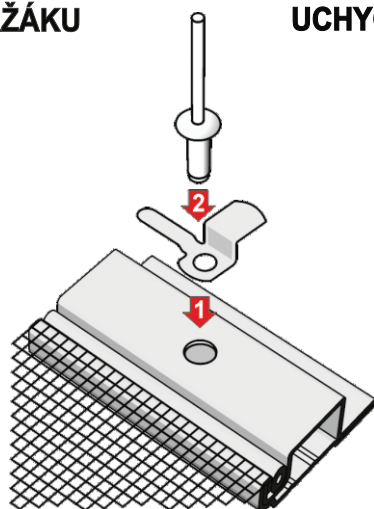
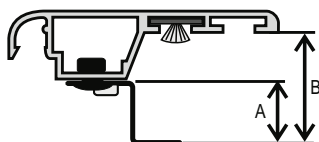
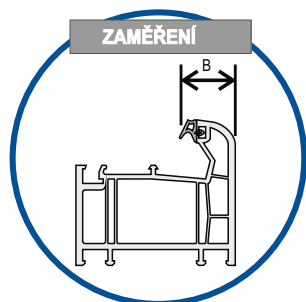


MEZNÍ ROZMĚRY SÍŤE	
ŠÍŘKA	1500 mm
VÝŠKA	1800 mm
MAXIMÁLNÍ PLOCHA	2,70 m <sup>2</sup>

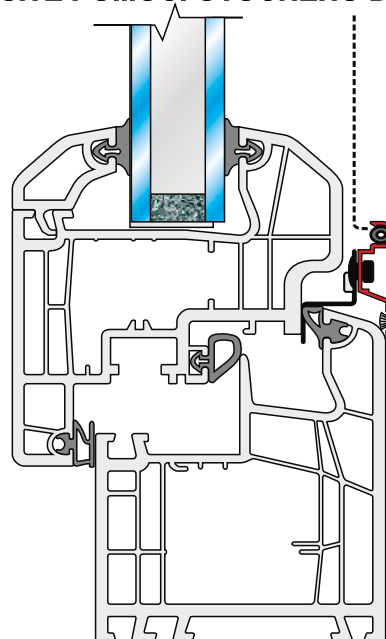
### PROFIL ISSO OE 33x6 - přehled možností

BARVA					PROVEDENÍ ROHŮ		ŠIKMÁ SÍŤ "ŠIKMINA"	STANDARDNÍ ZPŮSOB UCHYCENÍ			
BÍLÁ	HNĚDÁ	NÁSTŘIK IMITACE	RENOLIT	RAL	VNĚJŠÍ	VNITŘNÍ		OBRTLÍK	OTOČNÝ DRŽÁK	"Z" DRŽÁK	PANT
✓	✓	✓		✓		✓			✓		

### MONTÁŽ OTOČNÉHO DRŽÁKU



### UCHYCENÍ SÍŤE POMOCÍ OTOČNÉHO DRŽÁKU



### TABULKA OTOČNÝCH DRŽÁKŮ

A	Skutečná výška držáku	0	4	6	7	9	11	12	13	15	17	19	21	23
B	Držák + profil ISSO OE 34x9	6	10	12	13	15	17	18	19	21	23	25	27	29

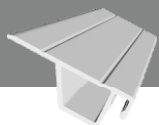


Plastové podložky pro otočné držáky o výšce 2 a 4 mm se mohou použít u atypických okenních profilů. Do objednávky nutno uvést skutečnou výšku otočného držáku.

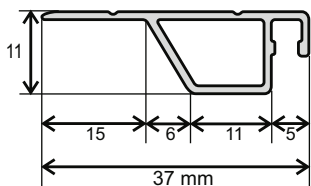


Tolerance výrobních rozměrů síťe je - 3 mm. U oboustranného lakování imitace dřeva může dojít k rozdílu v odstínu, což není důvodem k reklamaci.





# Okenní profil extrudovaný ISSO OE 37x10



## ZÁKLADNÍ CENÍKOVÁ SESTAVA OKENNÍ SÍŤE

### - PROFIL ISSO OE 37x10

**SÍŤOVINA:** skelné vlákno potažené PVC

**BARVA SÍŤOVINY** - šedá / černá

**RÁM:** extrudovaný hliníkový profil

**BARVA RÁMU** - bílá, hnědá

**ROHY:** PVC

**ROHY PROVEDENÍ** - vnitřní

**TĚSNICÍ GUMA:** průměr 4 mm

**ZPŮSOB UCHYCENÍ:** otočné držáky velikosti 0, 4, 6, 7, 9, 11, 12, 13, 15, 17, 19, 21, 23

**MADLA:** v barvě bílá / hnědá / RAL 8003

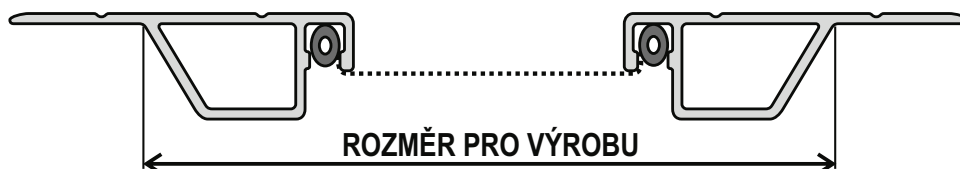
### PŘÍPLATKY

**SÍŤOVINA:** protipylová (černá)

**BARVA RÁMU:** možnost lakování dle vzorníku RAL nebo potažení renolitovou fólií,

nástřik - přírodní dub, třešeň amaretto, tmavý ořech, zlatý dub

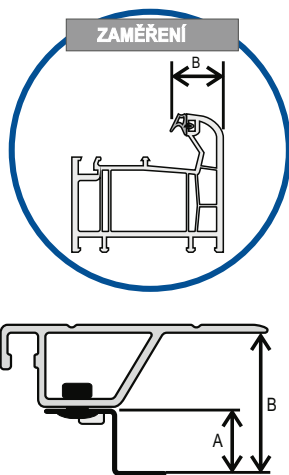
## TECHNICKÉ INFORMACE



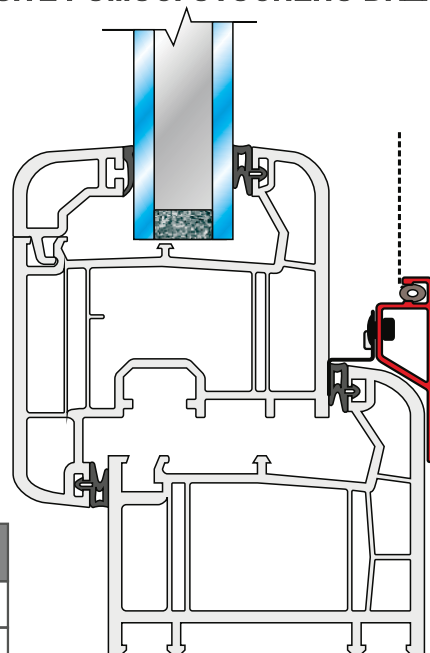
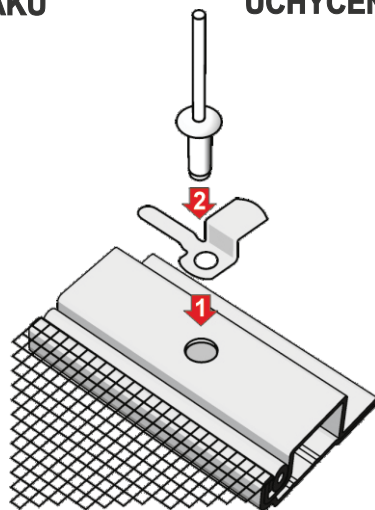
MEZNÍ ROZMĚRY SÍŤE	
ŠÍŘKA	1800 mm
VÝŠKA	1800 mm
MAXIMÁLNÍ PLOCHA	3,30 m <sup>2</sup>

BARVA					PROVEDENÍ ROHŮ		ŠIKMÁ SÍŤ "ŠIKMINA"	STANDARDNÍ ZPŮSOB UCHYCENÍ			
BÍLÁ	HNĚDÁ	NÁSTŘIK IMITACE	RENOLIT	RAL	VNĚJŠÍ	VNITŘNÍ		OBRTLÍK	OTOČNÝ DRŽÁK	"Z" DRŽÁK	PANT
✓	✓	✓	✓	✓		✓			✓		

### MONTÁŽ OTOČNÉHO DRŽÁKU



### UCHYCENÍ SÍŤE POMOCÍ OTOČNÉHO DRŽÁKU



TABULKA OTOČNÝCH DRŽÁKŮ														
A	Skutečná výška držáku	0	4	6	7	9	11	12	13	15	17	19	21	23
B	Držák + profil ISSO OE 37x10	10	14	16	17	19	21	22	23	25	27	29	31	33

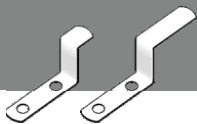


Plastové podložky pro otočné držáky o výšce 2 a 4 mm se mohou použít u atypických okenních profilů. Do objednávky nutno uvést skutečnou výšku otočného držáku.



Tolerance výrobních rozměrů síťe je - 3 mm.

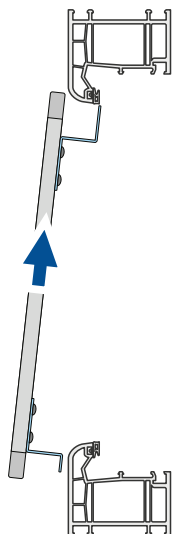
U polepů renolitovou fólií a oboustranném lakování imitace dřeva může dojít k rozdílu v odstínu, což není důvodem k reklamaci.



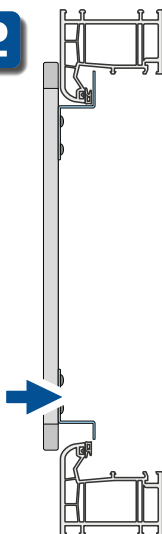
# “Z” DRŽÁK

## UCHYCENÍ SÍTĚ POMOCÍ “Z” DRŽÁKU

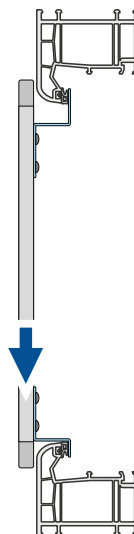
**1**



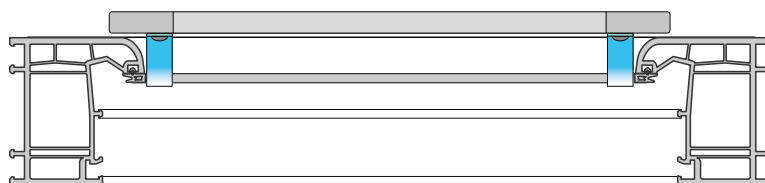
**2**



**3**

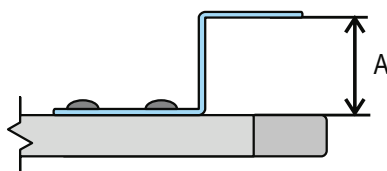
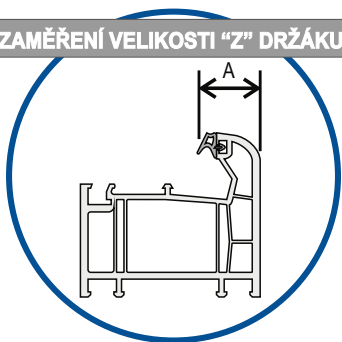


## UCHYCENÍ SÍTĚ POMOCÍ “Z” DRŽÁKU - PŮDORYS

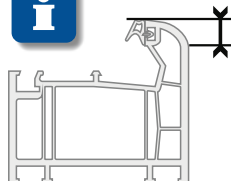
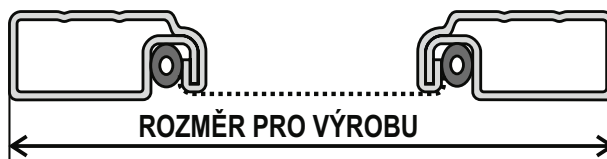


## ZAMĚŘENÍ SÍTĚ PROFIL OV 25x10

### ZAMĚŘENÍ VELIKOSTI “Z” DRŽÁKU



ŠÍŘKA = světlost šířky rámu okna + 15 mm  
VÝŠKA = světlost výšky rámu okna + 50 mm



**MAX 9 mm**

POZOR, pokud je okenní profil rámu tvarován tak, že zaoblení nebo úkos (viz obrázek) zabíhá více než 9mm, není možné použít “Z” držák k uchycení sítě.



### TABULKA VÝŠKY “Z” DRŽÁKŮ

A	Výška	10	12	14	15	17	20

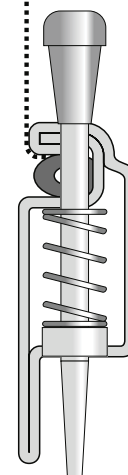
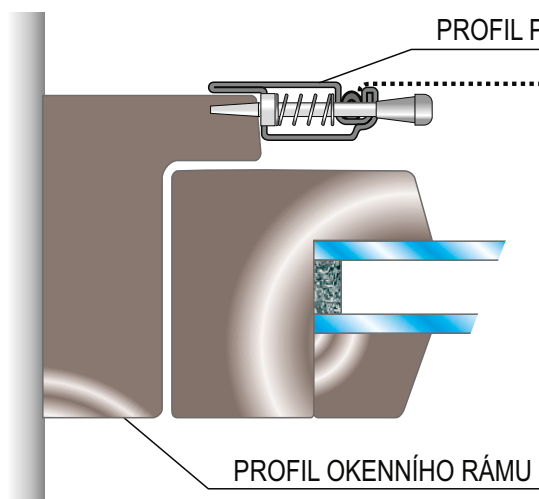
# PRUŽINOVÝ KOLÍK



Je nutné upozornit zákazníka, že při použití pružinového kolíku k uchycení sítě na rám okna, dochází k zásahu povrchu do okenního rámu.

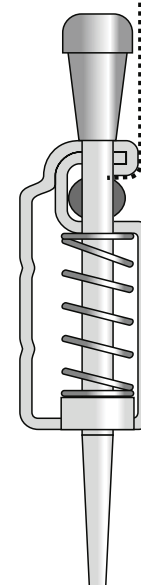
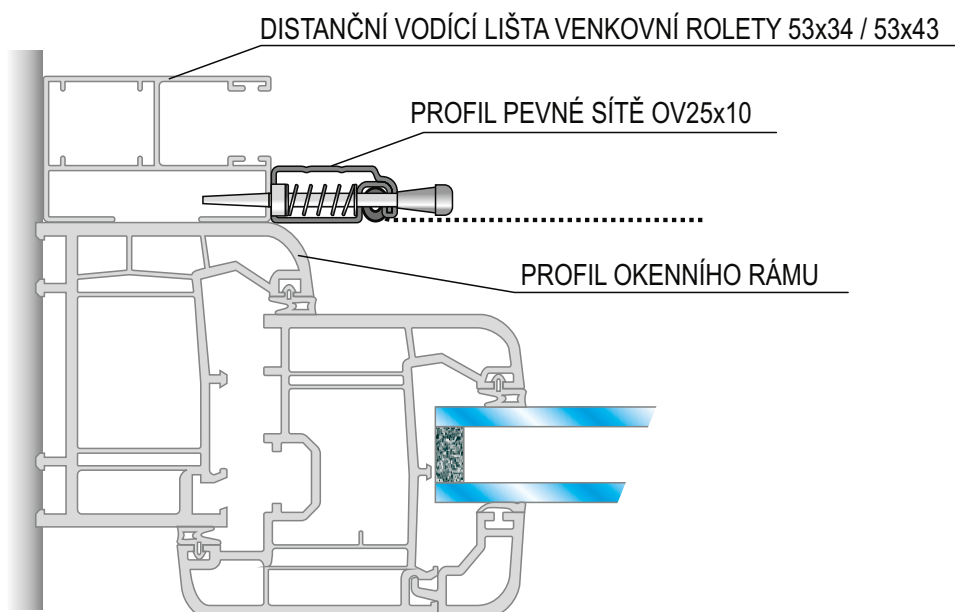
## UCHYCENÍ PEVNÉ SÍTĚ PROFIL ISSO OV 19x8 POMOCÍ PRUŽINOVÉHO KOLÍKU

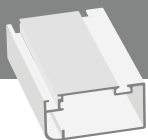
Není nutné zavrtávat hrot pružinového kolíku pro jeho celou délku, obvykle stačí hloubka 2-3mm.



## UCHYCENÍ PEVNÉ SÍTĚ PROFIL OV 25x10 POMOCÍ PRUŽINOVÉHO KOLÍKU

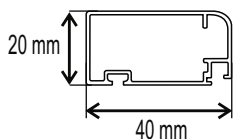
Tato varianta použití pružinového kolíku nabízí funkční kombinaci venkovní rolety a odnímatelné pevné sítě. Venkovní rolety s distančními vodícími lištami jsou blíže popsány v KATALOGU VENKOVNÍ ROLETY.



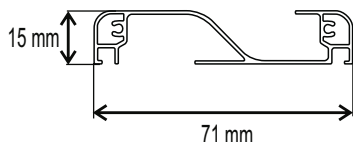


# Dveřní profil extrudovaný DE 40x20 LUX

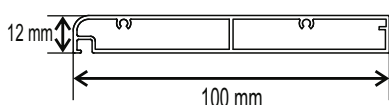
Profil



Příčka



Okopová příčka



## ZÁKLADNÍ CENÍKOVÁ SESTAVA DVEŘNÍ SÍŤE - PROFIL DE 40x20 LUX

**SÍŤOVINA:** skelné vlákno potažené PVC

BARVA SÍŤOVINY - šedá / černá

**PROFIL:** extrudovaný hliníkový profil opatřený těsnícím kartáčem

BARVA PROFILU - barva bílá, hnědá, RAL 7016, RAL 8003, RAL 9006

**TĚSNÍCÍ GUMA:** průměr 4 mm

**ROHY:** PVC

PROVEDENÍ ROHŮ - vnitřní

**DVEŘNÍ PŘÍČKA:** extrudovaná v barvě profilu (není-li uvedeno jinak, příčka je umístěna od spodní hrany profilu do 1/3 výšky dveří)

**ZPŮSOB UCHYCENÍ:** plastové panty v barvě bílá, hnědá, černá, RAL 8003 + magnet

## PŘÍPLATKY

**SÍŤOVINA:** protipylová (černá)

**AL RÁM:** více informací na str. 15

**BARVA PROFILU A RÁMU:** možnost lakování dle vzorníku RAL, potažení renolitovou fólií nebo nástřik - přírodní dub, třešeň amaretto, tmavý ořech, zlatý dub

**ZPŮSOB UCHYCENÍ:** samozavírací panty

**OKOPOVÁ PŘÍČKA:** okopová příčka ve spodní části dveřní sítě

## TECHNICKÉ INFORMACE

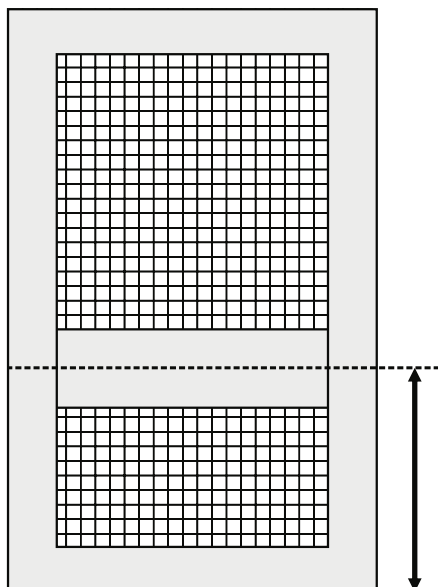


ROZMĚR PRO VÝROBU

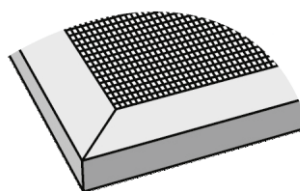
MEZNÍ ROZMĚRY SÍŤE	
ŠÍŘKA	1000 mm
VÝŠKA	2500 mm
MAXIMÁLNÍ PLOCHA	2,50 m <sup>2</sup>

PROFIL DE 40x20 LUX - přehled možností											
BARVA					PROVEDENÍ ROHŮ		ŠIKMÁ SÍŤ "ŠIKMINA"	STANDARDNÍ ZPŮSOB UCHYCENÍ			
BÍLÁ	HNĚDÁ	NÁSTŘIK IMITACE	RENOLIT	RAL	VNĚJŠÍ	VNITŘNÍ		OBRTLÍK	OTOČNÝ DRŽÁK	"Z" DRŽÁK	PANT
✓	✓	✓	✓	✓		✓					✓

## UMÍSTĚNÍ DVEŘNÍ PŘÍČKY



## VNITŘNÍ ROH



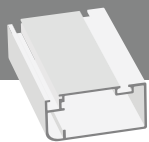
U polepů renolitovou fólií a oboustranném lakování imitace dřeva může dojít k rozdílu v odstínu, což není důvodem k reklamaci.



- POLOHU UMÍSTĚNÍ PŘÍČKY UVEĎTE V OBJEDNÁVCE NÁSLEDOVNĚ:  
**VZDÁLENOST STŘEDU PŘÍČKY OD SPODNÍHO OKRAJE DVEŘNÍ SÍŤE**  
 NENÍ-LI UMÍSTĚNÍ PŘÍČKY UVEDENO, STANDARDNĚ SE PŘÍČKA UMÍSTÍ DO 1/3 VÝŠKY SÍŤOVÝCH DVEŘÍ.  
**DVEŘNÍ SÍŤ BEZ PŘÍČKY NELZE VYROBIT**

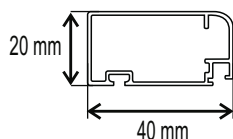
- Při zaměření je nutné počítat 25 mm na místo pro panty a 20 mm pro magnet. Tolerance výrobních rozměrů sítě je -3 mm.

- DVEŘNÍ PŘÍČKA SLOUŽÍ ZÁROVEŇ JAKO MADLO.

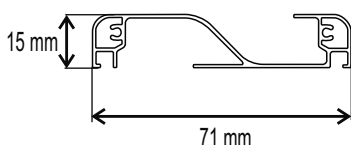


# Dveřní profil extrudovaný DE 40x20 LUX + RÁM

Profil



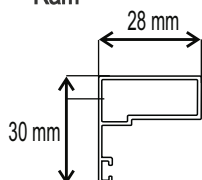
Příčka



Okopová příčka



Rám



## DVEŘNÍ SÍŤ - PROFIL DE 40x20 LUX + RÁM

**SÍŤOVINA:** skelné vlákno potažené PVC

BARVA SÍŤOVINY - šedá / černá

**PROFIL:** extrudovaný hliníkový profil opatřený těsnícím kartáčkem a magnetickou gumou

BARVA PROFILU - barva bílá, hnědá, RAL 7016, RAL 8003, RAL 9006

**TĚSNÍCÍ GUMA:** průměr 4 mm

**ROHY:** PVC

PROVEDENÍ ROHŮ - vnitřní

**DVEŘNÍ PŘÍČKA:** extrudovaná v barvě profilu (není-li uvedeno jinak, příčka je umístěna od spodní hrany profilu do 1/3 výšky dveří)

**ZPŮSOB UCHYCENÍ:** plastové panty v barvě bílá, hnědá, černá, RAL 8003 + magnet

**RÁM:** v barvě profilu

## PŘÍPLATKY

**SÍŤOVINA:** protipylová (černá)

**BARVA PROFILU A RÁMU:** možnost lakování dle vzorníku RAL, potažení renolitovou fólií nebo nástřik - přírodní dub, třešeň amaretto, tmavý ořech, zlatý dub

**ZPŮSOB UCHYCENÍ:** samozavírací panty

**OKOPOVÁ PŘÍČKA:** okopová příčka ve spodní části dveřní sítě

## TECHNICKÉ INFORMACE

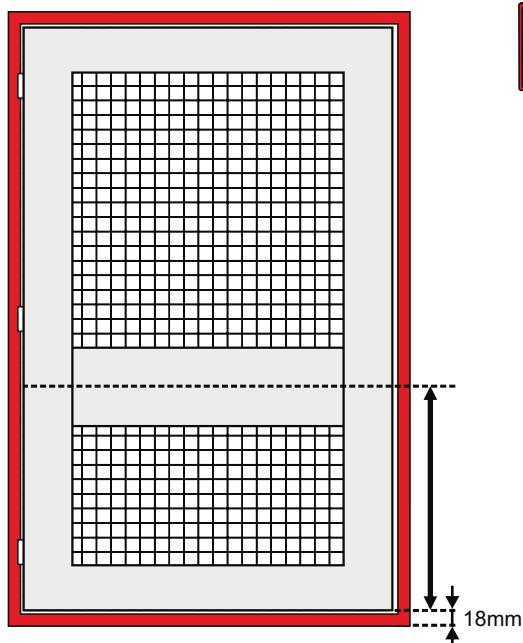


ROZMĚR PRO VÝROBU

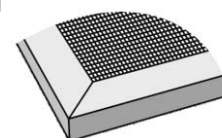
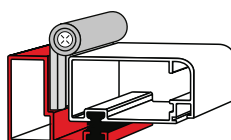
MEZNÍ ROZMĚRY SÍŤE	
ŠÍŘKA	1000 mm
VÝŠKA	2500 mm
MAXIMÁLNÍ PLOCHA	2,50 m <sup>2</sup>

BARVA					PROVEDENÍ ROHŮ		ŠIKMÁ SÍŤ "ŠIKMINA"	STANDARDNÍ ZPŮSOB UCHYCENÍ			
BÍLÁ	HNĚDÁ	NÁSTŘIK IMITACE	RENOLIT	RAL	VNĚJŠÍ	VNITŘNÍ		OBRTLÍK	OTOČNÝ DRŽÁK	"Z" DRŽÁK	PANT
✓	✓	✓	✓	✓		✓					✓

## UMÍSTĚNÍ DVEŘNÍ PŘÍČKY



## VNITŘNÍ ROH



U polepů renolitovou fólií a oboustranném lakování imitace dřeva může dojít k rozdílu v odstínu, což není důvodem k reklamaci.



- POLOHU UMÍSTĚNÍ PŘÍČKY UVEĎTE V OBJEDNÁVCE NÁSLEDOVNĚ:

**VZDÁLENOST STŘEDU PŘÍČKY OD SPODNÍHO OKRAJE RÁMU DVEŘNÍ SÍŤE**

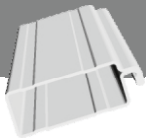
NENÍ-LI UMÍSTĚNÍ PŘÍČKY UVEDENO, STANDARDNĚ SE PŘÍČKA UMÍSTÍ DO 1/3 VÝŠKY SÍŤOVÝCH DVEŘÍ.

**DVEŘNÍ SÍŤ BEZ PŘÍČKY NELZE VYROBIT**

- RÁM VČETNĚ DVEŘÍ DODÁVÁME STANDARDNĚ S NANYTOVANÝMI PANTY

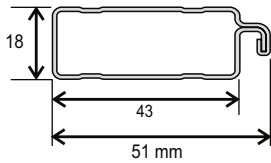
- VZDÁLENOST OD SPODNÍHO OKRAJE RÁMU KE SPODNÍMU OKRAJI DVEŘNÍ SÍŤE JE 18 mm.

- DVEŘNÍ PŘÍČKA SLOUŽÍ ZÁROVEŇ JAKO MADLO.



## Dveřní profil válcovaný DV 50x20

### ZÁKLADNÍ CENÍKOVÁ SESTAVA DVEŘNÍ SÍTĚ - PROFIL DV 50x20



**SÍŤOVINA:** skelné vlákno potažené PVC

BARVA SÍŤOVINY - šedá / černá

**RÁM:** profil válcovaný hliníkový plech

BARVA RÁMU - bílá, hnědá, RAL 8003, nástřik - imitace dřeva, přírodní dub, třešeň amaretto, zlatý dub, tmavý ořech

**TĚSNÍCÍ GUMA:** průměr 6 mm

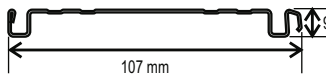
**ROHY:** PVC

ROHY PŘÍČKY - vnější

**DVEŘNÍ PŘÍČKA:** válcovaná v barvě profilu (není-li uvedeno jinak, příčka je umístěna od spodní hrany profilu do 1/3 výšky dveří)

**ZPŮSOB UCHYCENÍ:** plastové panty v barvě bílá, hnědá, černá, RAL 8003, madlo + magnet

Příčka válcovaná

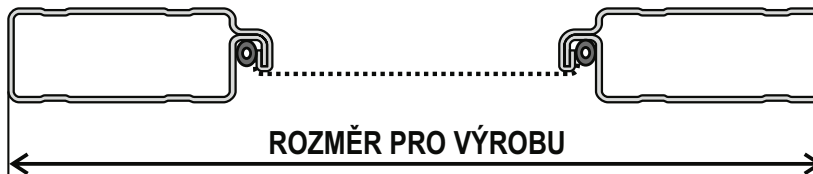


### PŘÍPLATKY

**ZPŮSOB UCHYCENÍ:** samozavírací panty

**OKOPOVÁ PŘÍČKA:** ve spodní části dveřní sítě

## TECHNICKÉ INFORMACE

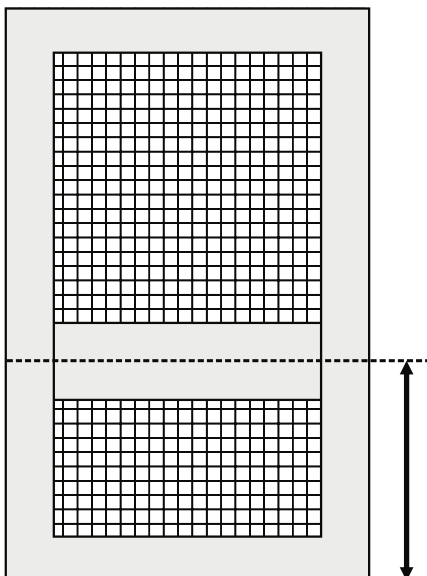


MEZNÍ ROZMĚRY SÍTĚ	
ŠÍŘKA	1000 mm
VÝŠKA	2500 mm
MAXIMÁLNÍ PLOCHA	2,50 m <sup>2</sup>

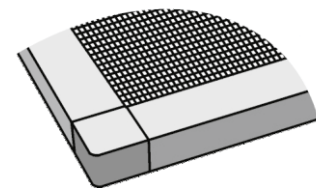
### PROFIL DV 50x20 - přehled možností

BARVA					PROVEDENÍ ROHŮ		ŠIKMÁ SÍŤ "ŠIKMINA"	STANDARDNÍ ZPŮSOB UCHYCENÍ			
BÍLÁ	HNĚDÁ	NÁSTŘIK IMITACE	RENOLIT	RAL	VNĚJŠÍ	VNITŘNÍ		OBRTLÍK	OTOČNÝ DRŽÁK	"Z" DRŽÁK	PANT
✓	✓	✓		✓	✓						✓

### UMÍSTĚNÍ DVEŘNÍ PŘÍČKY



### VNĚJŠÍ ROH



POLOHU UMÍSTĚNÍ PŘÍČKY UVEĎTE V OBJEDNÁVCE NÁSLEDOVNĚ:

**VZDÁLENOST STŘEDU PŘÍČKY OD SPODNÍHO OKRAJE DVEŘNÍ SÍTĚ**

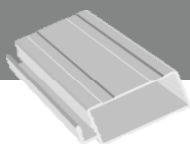
NENÍ-LI UMÍSTĚNÍ PŘÍČKY UVEDENO, STANDARDNĚ SE PŘÍČKA UMÍSTÍ DO 1/3 VÝŠKY SÍŤOVÝCH DVEŘÍ.

**NA DVEŘNÍ SÍTĚ BEZ PŘÍČKY SE NEVZTAHUJE ZÁRUKA**

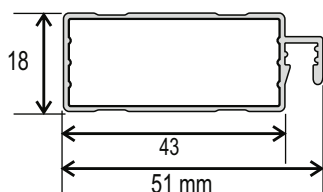


Při zaměření je nutné počítat 25 mm na místo pro panty a 20 mm pro magnet.

Tolerance výrobních rozměrů sítě je -3 mm.



## Dveřní profil extrudovaný DE 50x20



### ZÁKLADNÍ CENÍKOVÁ SESTAVA DVEŘNÍ SÍŤE - PROFIL DE 50x20

**SÍŤOVINA:** skelné vlákno potažené PVC

BARVA SÍŤOVINY - šedá / černá

**RÁM:** extrudovaný hliníkový profil

BARVA RÁMU - bílá, hnědá, RAL 8003

**TĚSNICÍ GUMA:** průměr 6,5 mm

**ROHY:** PVC

ROHY PROVEDENÍ - vnitřní

**DVEŘNÍ PŘÍČKA:** extrudovaná v barvě profilu (není-li uvedeno jinak, příčka je umístěna od spodní hrany profilu do 1/3 výšky dveří)

**ZPŮSOB UCHYCENÍ:** plastové panty v barvě bílá, hnědá, černá, RAL 8003, madlo + magnet

### PŘÍPLATKY

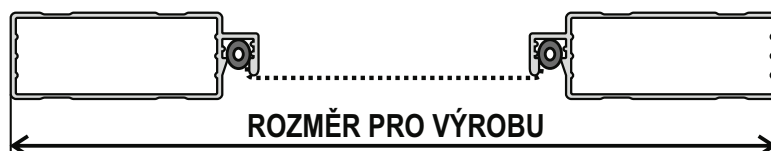
**SÍŤOVINA:** protipylová (černá)

**BARVA RÁMU:** možnost lakování dle vzorníku RAL nebo potažení renolitovou fólií

**ZPŮSOB UCHYCENÍ:** samozavírací panty

**OKOPOVÁ PŘÍČKA:** okopová ve spodní části dveřní sítě

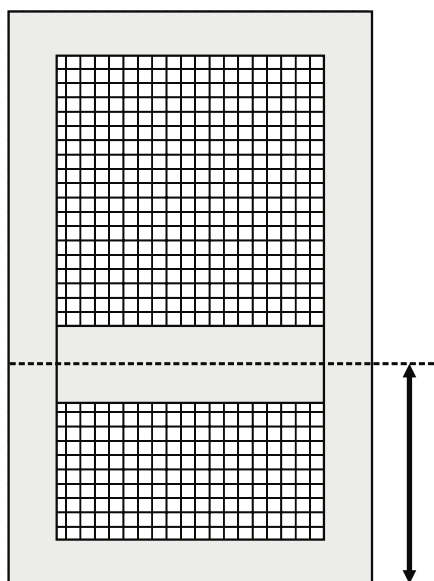
### TECHNICKÉ INFORMACE



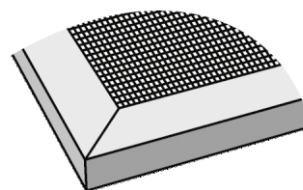
MEZNÍ ROZMĚRY SÍŤE	
ŠÍŘKA	1000 mm
VÝŠKA	2500 mm
MAXIMÁLNÍ PLOCHA	2,50 m <sup>2</sup>

PROFIL DE 50x20 - přehled možností										
BARVA					PROVEDENÍ ROHŮ		ŠIKMÁ SÍŤ "ŠIKMINA"	STANDARDNÍ ZPŮSOB UCHYCENÍ		
BÍLÁ	HNĚDÁ	NÁSTRÍK IMITACE	RENOLIT	RAL	VNĚJŠÍ	VNITŘNÍ		OBRTLÍK	OTOČNÝ DRŽÁK	"Z" DRŽÁK
✓	✓	✓	✓	✓		✓				✓

### UMÍSTĚNÍ DVEŘNÍ PŘÍČKY



### VNITŘNÍ ROH



U polepů renolitovou fólií může dojít k rozdílu v odstínu, což není důvodem k reklamaci.



POLOHU UMÍSTĚNÍ PŘÍČKY UVEĎTE V OBJEDNÁVCE NÁSLEDOVNĚ:

**VZDÁLENOST STŘEDU PŘÍČKY OD SPODNÍHO OKRAJE DVEŘNÍ SÍŤE**

NENÍ-LI UMÍSTĚNÍ PŘÍČKY UVEDENO, STANDARDNĚ SE PŘÍČKA UMÍSTÍ DO 1/3 VÝŠKY SÍŤOVÝCH DVEŘÍ.

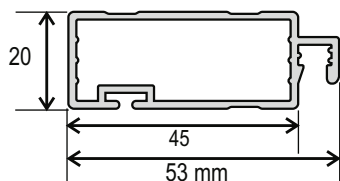
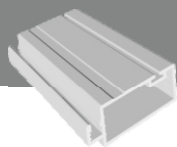
**NA DVEŘNÍ SÍŤE BEZ PŘÍČKY SE NEVZTAHUJE ZÁRUKA**



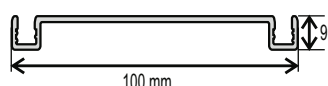
Při zaměření je nutné počítat 25 mm na místo pro panty a 20 mm pro magnet.

Tolerance výrobních rozměrů sítě je -3 mm.

# Dveřní profil extrudovaný DE 50x20 LUX



Příčka extrudovaná



## ZÁKLADNÍ CENÍKOVÁ SESTAVA DVEŘNÍ SÍTĚ - PROFIL DE 50x20 LUX

**SÍŤOVINA:** skelné vlákno potažené PVC

BARVA SÍŤOVINY - šedá / černá

**RÁM:** extrudovaný hliníkový profil opatřený těsnícím kartáčem

BARVA RÁMU - barva bílá, hnědá, RAL 7016, RAL 8003, RAL 9006

**TĚSNÍCÍ GUMA:** průměr 6,5 mm

**ROHY:** PVC

ROHY PROVEDENÍ - vnitřní

**DVEŘNÍ PŘÍČKA:** extrudovaná v barvě profilu (není-li uvedeno jinak, příčka je umístěna od spodní hrany profilu do 1/3 výšky dveří)

**ZPŮSOB UCHYCENÍ:** plastové panty v barvě bílá, hnědá, černá, RAL 8003, madlo + magnet

## PŘÍPLATKY

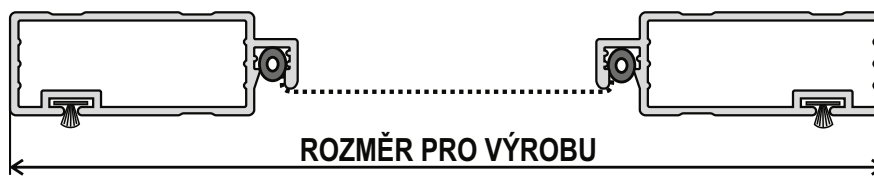
**SÍŤOVINA:** protipylová (černá)

**BARVA RÁMU:** možnost lakování dle vzorníku RAL nebo potažení renolitovou fólií, nástřík - přírodní dub, třešeň amaretto, tmavý ořech, zlatý dub

**ZPŮSOB UCHYCENÍ:** samozavírací panty

**OKOPOVÁ PŘÍČKA:** ve spodní části dveřní sítě

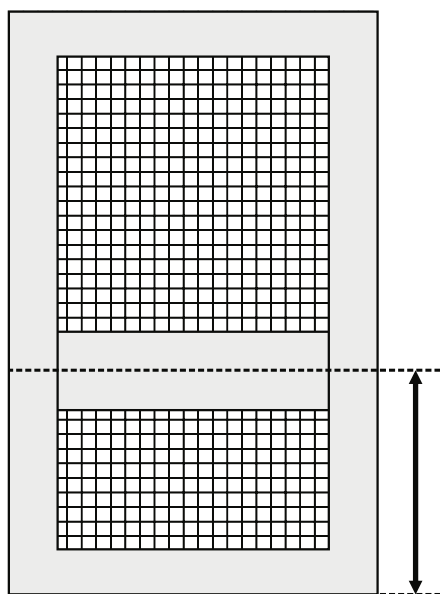
## TECHNICKÉ INFORMACE



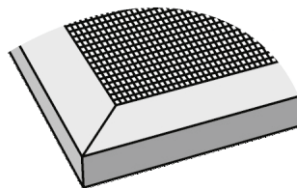
MEZNÍ ROZMĚRY SÍTĚ	
ŠÍŘKA	1000 mm
VÝŠKA	2500 mm
MAXIMÁLNÍ PLOCHA	2,50 m <sup>2</sup>

BARVA					PROVEDENÍ ROHŮ		ŠIKMÁ SÍŤ "ŠIKMINA"	STANDARDNÍ ZPŮSOB UCHYCENÍ			
BÍLÁ	HNĚDÁ	NÁSTRÍK IMITACE	RENOLIT	RAL	VNĚJŠÍ	VNITŘNÍ		OBRTLIK	OTOČNÝ DRŽÁK	"Z" DRŽÁK	PANT
✓	✓	✓	✓	✓		✓					✓

## UMÍSTĚNÍ DVEŘNÍ PŘÍČKY



## VNITŘNÍ ROH



U polepů renolitovou fólií a oboustranném lakování imitace dřeva může dojít k rozdílu v odstínu, což není důvodem k reklamaci.



POLOHU UMÍSTĚNÍ PŘÍČKY UVEĎTE V OBJEDNÁVCE NÁSLEDOVNĚ:  
**VZDÁLENOST STŘEDU PŘÍČKY OD SPODNÍHO OKRAJE DVEŘNÍ SÍTĚ**  
NEJLI UMÍSTĚNÍ PŘÍČKY UVEDENO, STANDARDNĚ SE PŘÍČKA UMÍSTÍ DO 1/3 VÝŠKY SÍŤOVÝCH DVEŘÍ.  
NA DVEŘNÍ SÍTĚ BEZ PŘÍČKY SE NEVZTAHUJE ZÁRUKA



Při zaměření je nutné počítat 25 mm na místo pro panty a 20 mm pro magnet.  
Tolerance výrobních rozměrů sítě je -3 mm.

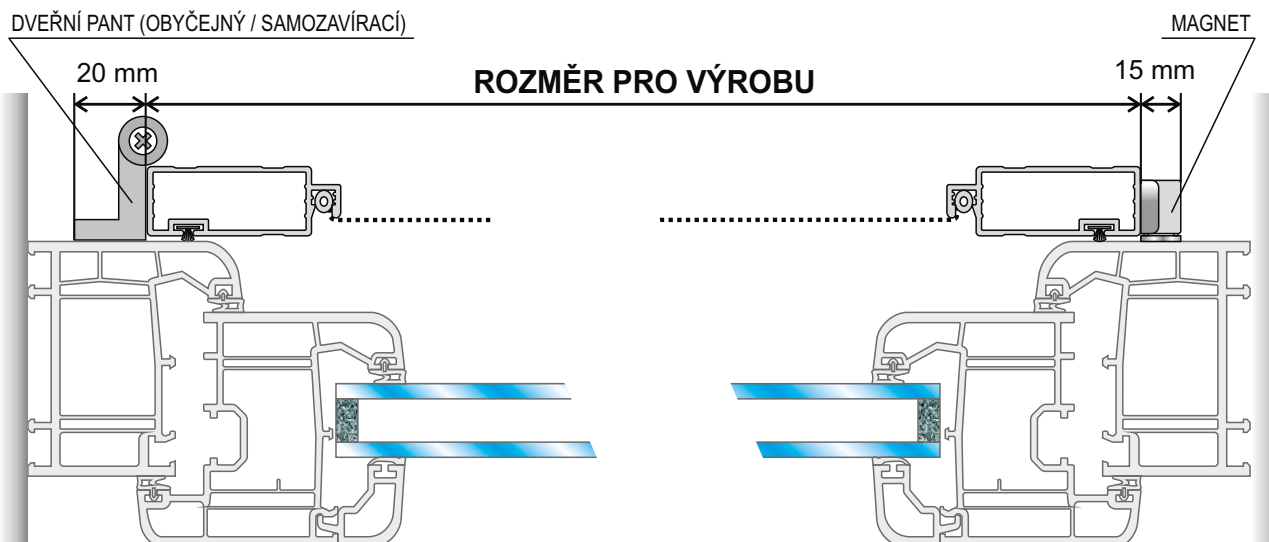


# ZAMĚŘENÍ PEVNÝCH DVEŘNÍCH SÍTÍ

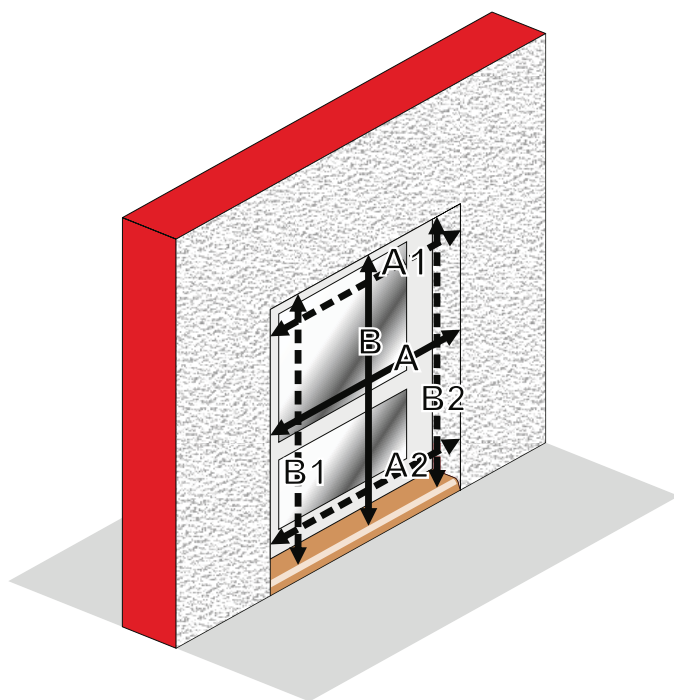


Toto zaměření je platné pro dveřní sítě z profilů : DV 50x20, DE 50x20, DE 50x20LUX

## UCHYCENÍ PEVNÉ DVEŘNÍ SÍTĚ POMOCÍ PANTŮ - PŮDORYS



## STANDARDNÍ ZAMĚŘENÍ



### LEGENDA K ZAMĚŘENÍ

**ŠÍŘKA DVEŘNÍ SÍTĚ = A - 60mm**

A1, A2 = kontrola šířky dveřní sítě ( je-li A1 nebo A2 menší než A, je nutné použít šířku sítě dle nejmenšího naměřeného rozměru)

**VÝŠKA DVEŘNÍ SÍTĚ = B - 30mm**

B1, B2 = kontrola výšky dveřní sítě ( je-li B1 nebo B2 menší než B, je nutné použít výšku sítě dle nejmenšího naměřeného rozměru)

Odpočet je doporučený pro snadnou montáž sítě. V objednávce se pojmem nýtování myslí umístění pantů při pohledu z venku.